



Modello 1360
Ugello 1106 alluminio
Modello 1360SS
Ugello 1106SS acciaio inox AISI 316

Consumo Nltri/min	Forza grammi	Rumore dBA
1699	1497	87



Modello 1306SS-6-CS
Ugello 1006SS inox AISI 316
Prolunga alluminio 15 cm
Schermo protezione in policarbonato

Consumo Nltri/min	Per pulizia tubi diam. interno mm	Rumore dBA
622	22-102	80

Pistole per soffiaggio TURBOBLAST SAFETY AIR GUN



La nuova TurboBlast Safety Air Gun sviluppa un'elevatissima forza di soffiaggio e portata d'aria, pistole dimensionate per operazioni estreme. Ideali per soffiaggio a distanza e per grandi spazi. L'impugnatura rivestita di gomma assicura un'ottima presa. Alcuni modelli sono dotati di ghiera per regolazione flusso e forza. Nuovo pulsante azionabile con un singolo dito. Disponibili in cinque grandezze abbinare agli ugelli Exair ad elevato contenuto tecnologico efficienti e sicuri per l'operatore. Ingresso aria compressa da G 1" forza sviluppata da 2,04 Kg a 10,43 Kg, il modello standard comprende la prolunga da 305 mm ma sono disponibili anche con prolunghe da 914 mm o 1829 mm.

Modello 1928
con regolazione di flusso e forza,
ugello modello 1120 in alluminio

Consumo Nltri/min	Forza chili	Rumore dBA
13.026	10,43	109

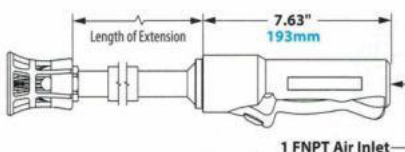
TURBOBLAST SAFETY AIR GUN ingresso aria G 1" (ordinati in base alla forza di soffiaggio)



Modello 1914
Ugello 1112 alluminio
Modello 1914SS
Ugello 1112SS acciaio inox AISI 316

Consumo Nltri/min	Forza chili	Rumore dBA
2.577	2,04	96

Versione senza ghiera di regolazione flusso e forza



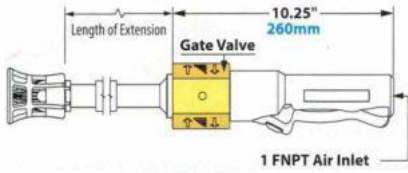


Modello 1924

Ugello 1112 alluminio

Modello 1924SS

Ugello 1112SS acciaio inox
AISI 316



Consumo Nlitri/min	Forza chili	Rumore dBA
2.577	2,04	96

Versione con ghiera di
regolazione flusso e forza

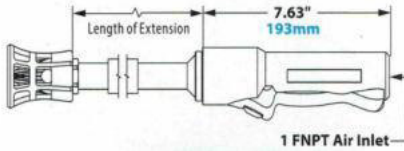


Modello 1915

Ugello 1114 alluminio

Modello 1215SS

Ugello 1114SS acciaio inox
AISI 316



Consumo Nlitri/min	Forza chili	Rumore dBA
3.823	2.99	99

Versione senza ghiera di
regolazione flusso e forza

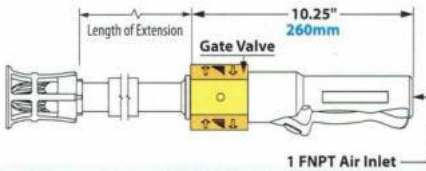


Modello 1925

Ugello 1114 alluminio

Modello 1925SS

Ugello 1114SS acciaio inox
AISI 316



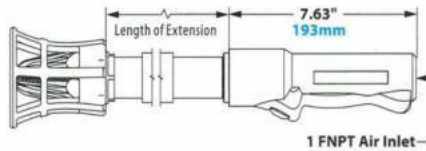
Consumo Nlitri/min	Forza chili	Rumore dBA
3.823	2.99	99

Versione con ghiera di
regolazione flusso e forza



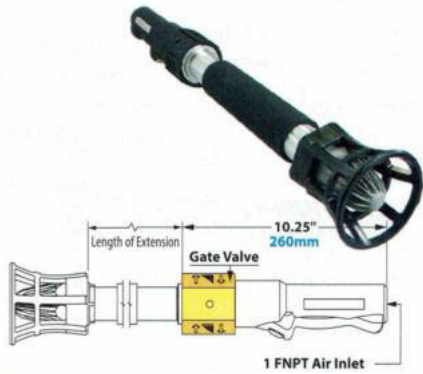
Modello 1916

Ugello 1116 alluminio



Consumo Nlitri/min	Forza chili	Rumore dBA
5.324	4,26	102

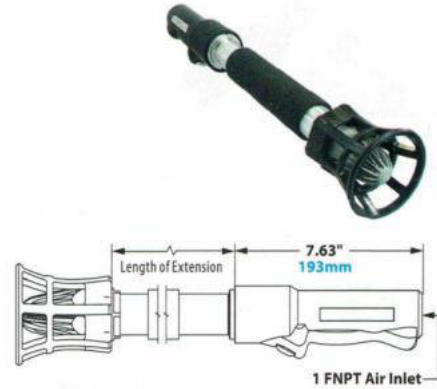
Versione senza ghiera di
regolazione flusso e forza



Modello 1926
Ugello 1116 alluminio

Consumo Nltri/min	Forza chili	Rumore dBA
5.324	4,26	102

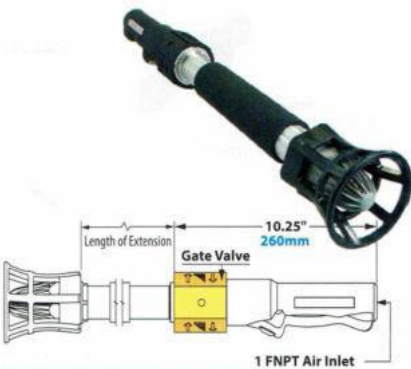
Versione con ghiera di regolazione flusso e forza



Modello 1917
Ugello 1118 alluminio

Consumo Nltri/min	Forza chili	Rumore dBA
8.495	6,80	106

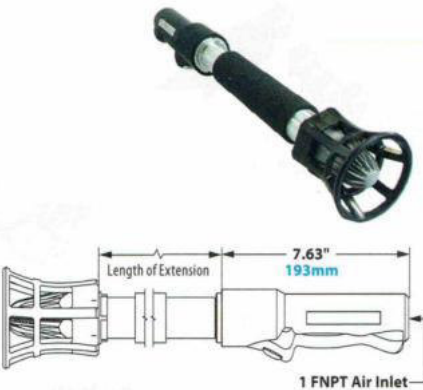
Versione senza ghiera di regolazione flusso e forza



Modello 1927
Ugello 1118 alluminio

Consumo Nltri/min	Forza chili	Rumore dBA
8.495	6,80	106

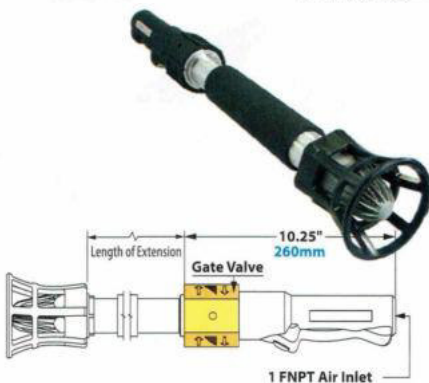
Versione con ghiera di regolazione flusso e forza



Modello 1918
Ugello 1120 alluminio

Consumo Nltri/min	Forza chili	Rumore dBA
13.026	10,43	109

Versione senza ghiera di regolazione flusso e forza



Modello 1928
Ugello 1120 alluminio

Consumo Nltri/min	Forza chili	Rumore dBA
13.026	10,43	109

Versione con ghiera di regolazione flusso e forza